

КРАТКИЕ ТЕХНИЧЕСКИЕ ОПИСАНИЯ НА ОСНОВНОЕ ОБОРУДОВАНИЕ СИСТЕМЫ АБОНЕНТСКОГО РАДИОДОСТУПА «ГУДВИН БОРОДИНО»

ЧАСТЬ 3. БАЗОВЫЕ СТАНЦИИ, ТЕРМОШКАФЫ

Данные краткие технические описания не являются эксплуатационными документами и предназначены для ознакомления с оборудованием. При эксплуатации оборудования пользуйтесь комплектом ЭТД, поставляемым вместе с оборудованием!

Базовая станция с интерфейсом E1 БС6-E1

Назначение и область применения

Базовые станции с интерфейсом E1 (БС6-E1) предназначены для организации радиоканала, обеспечивающего доступ абонентских радиоблоков к системе связи.

Базовая станция выполняет функции сети первого уровня (физического уровня) и МАС-уровня (уровня управления доступом).

Базовые станции БС6-E1 могут применяться в различных вариантах исполнения системы абонентского радиодоступа «Гудвин Бородино», поставляемых ЗАО «Концерн Гудвин (Гудвин Европа)».

Основные параметры БС6-E1

Таблица 1 Основные параметры базовой станции БС6-E1

Параметр	Значение
Количество разговорных каналов	10, 12
Входной интерфейс	E1
Число каналов во входном потоке	(10-12) В + D
Антенны, тип антенн	Внешние
Количество и тип антенных разъёмов	2, N-тип
Исполнение, рабочий интервал температур	Внутреннее, +5...+40 °С
Габариты, мм	220×146×55
Напряжение питания, В	- 60 ± 20%
Потребляемая мощность, Вт	10
Наработка на отказ, час	30 000

Базовая станция с интерфейсом E1 обеспечивает до 12 разговорных каналов при подключении непосредственно к контроллеру базовых станций (КБС) и до 10 разговорных каналов при подключении к КБС через мультиплексор базовых станций (МБС). Таким образом, через одну БС6 E1-типа одновременно могут иметь доступ к системе связи 10 или 12 абонентов.

Рекомендуемое число абонентов, обслуживаемых одной БС6-E1, составляет от 30 до 80 (в зависимости от удельной нагрузки на абонента).

Длина линии связи интерфейса E1 составляет до 1,0 км (при использовании кабеля типа ТПП-0,7) или до 1,5 км (кабель типа КСПП-1,2).

Питание базовых станций может осуществляться как от автономного источника, так и дистанционно. При дистанционном питании сопротивление шлейфа линии не должно превышать 70 Ом при напряжении на входе линии минус 60В.

Базовая станция БС6-E1 устанавливается только в отапливаемом помещении. При установке вне помещения или в неотапливаемом помещении с большим интервалом рабочих температур БС6-E1 помещается в специальный термошкаф ТШ-2 (поставляется, при необходимости, совместно с БС6-E1 или по отдельному заказу, техническое описание см. ниже).

Краткие технические характеристики интерфейса E1:

- Поток E1 на 30 В-каналов в соответствии со стандартом ITU G.703,
- Скорость передачи в потоке E1: 2,048 Мбит/с ± 50 ppm
- Линейный код интерфейса E1: HDB3.

БС6-E1 имеет два антенных ввода, к которым подключаются приёмо/передающие антенны. В каждый момент времени БС6-E1 ведет прием/передачу через тот антенный ввод, который обеспечивает наилучшую связь в используемом канале.

Синхронизация базовых станций системы «Гудвин Бородино» осуществляется от тактового генератора, расположенного в контроллере базовых станций, через поток E1 или по входу DECT-синхронизации SYNC (ETSI 300 175-2, В.2, частота 100 Гц). Одна из базовых станций – ведущая (Master) – сама вырабатывает на выходе SYNC сигнал DECT-синхронизации, который может быть подан на входы SYNC ведомых (Slave) базовых станций. В качестве источника синхронизации может использоваться блок синхронизации, осуществляющий слежение за спутниками навигационной системы ГЛОНАСС или GPS (например, блок синхронизации БлС производства Концерна «Гудвин»).

Вариант синхронизации БС6-E1 (PSYNC_master, PSYNC_slave или PSYNC_internal) задаётся в файле конфигурации программного обеспечения КБС.

Конструкция БС6-E1

Конструкция БС6-E1 представляет собой силуминовый блок с крышкой. Вид БС6-E1 с открытой крышкой приведен на рисунке 4.



Рис. 1а Внешний вид БС6-E1 со стороны разъемов для антенн



Рис. 1б Внешний вид БС6-E1 со стороны клемм для линий управления

В левой части блока расположены два ВЧ-разъема N-типа для подключения антенн. Разъёмы через коаксиальный кабель связаны с RF-частью БС6-E1.

В правой части блока расположены клеммные колодки, к которым подсоединяются линии управления и питания БС6-E1. Далее через помехоподавляющие фильтры линии управления подключаются к контактам печатной платы (ПП).



Рис. 2 Внешний вид клемм БС6-Е1

Таблица 2 Назначение клемм БС6-Е1

Клемма (слева направо)	1	2	3	4	5	6	7	8	9	10
Обозначение	Tx		Rx		+ SYNC	- SYNC		Корпус	Питание БС	
Назначение	Выход		Вход		Назначение (вход/выход) программируется		Не используется		- 60 В	

Линии управления базовой станции БС6-Е1 подключаются к КБС-Е1 (через кросс Е1), мультиплексу МБС-Е1, интерфейсным выходам Е1 контроллера КБС-Упр или к регенераторам цифровых потоков (РЦП-Е1, РЦП-М, РЦП-С).

Монтаж и установка

При эксплуатации в более жестких климатических условиях БС6-Е1 устанавливают в термошкаф. Рекомендуется использовать термошкаф типа ТШ-2, поставляемый ЗАО «Концерн Гудвин (Гудвин Европа)». Порядок монтажа БС6-Е1 для этого случая приведен в техническом описании ТШ-2.

Место установки БС6-Е1 выбирается исходя из соображений близости к антеннам. При этом также должна быть обеспечена допустимая длина кабеля связи с КБС, рассчитываемая на основе требований к интерфейсу КБС.

Крепление БС6-Е1 осуществляется на плоской вертикальной или горизонтальной поверхности при помощи болтов (или шпилек с гайками-барашками) или шурупов.

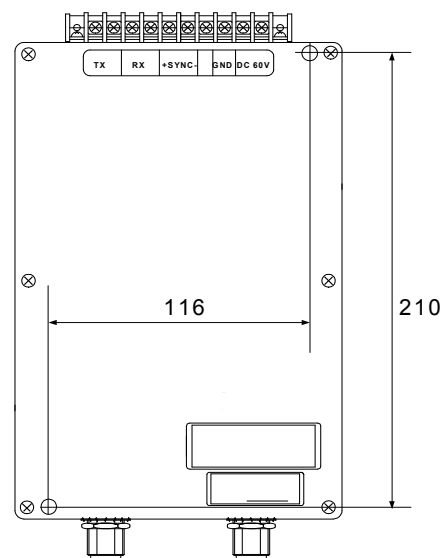


Рис. 3 Крепежные размеры БС6-Е1

Подключение линий синхронизации

Необходимость синхронизации 2-х и более базовых станций возникает в случае их работы в одном эфирном пространстве.

БС6-Е1 могут устанавливаться как в термошкафу, так и отдельно. В обоих случаях синхронизация БС между собой может быть внешняя (от КБС или МБС) или внутренняя (от БС, установленной master по синхронизации).

Внешняя синхронизация.

1. При установке в одной точке одного ТШ-2 с базовыми станциями или двух БС6-Е1 без ТШ-2 синхронизация между БС внешняя (от КБС или МБС). Соединение стандартное через кросс.

2. При установке в одной точке более одного ТШ-2 с базовыми станциями или двух БС6-Е1 без ТШ-2 синхронизация между БС может быть как внутренняя, так и внешняя. При внешней синхронизации +SYNC и -SYNC от КБС или МБС подводится к первой БС. Все БС программно устанавливаются в режим slave по синхронизации. На первую базовую станцию не устанавливаются согласующий резистор 120 ом, а на последнюю устанавливается. Соединение между ТШ-2 с базовыми станциями или БС6-Е1 без ТШ-2 осуществляется с помощью предварительно разделанного кабеля типа RS-485 с заделанными наконечниками (изготавливается заказчиком).

Внутренняя синхронизация.

При внутренней синхронизации к БС синхросигнал от КБС или МБС не подводится. Одна из БС устанавливается программно в режим master по синхронизации (см. Руководство оператора), остальные – в режим slave. На первую и последнюю базовую станцию устанавливаются согласующий резистор 120 ом, входящий в состав поставки БС6-Е1. Соединение внутри ТШ-2 между базовыми станциями осуществляется с помощью кабеля, входящего в состав поставки ТШ-2. Соединение между ТШ-2 с базовыми станциями или БС6-Е1 без ТШ-2 осуществляется с помощью предварительно разделанного кабеля типа RS-485 с заделанными наконечниками (изготавливается заказчиком).

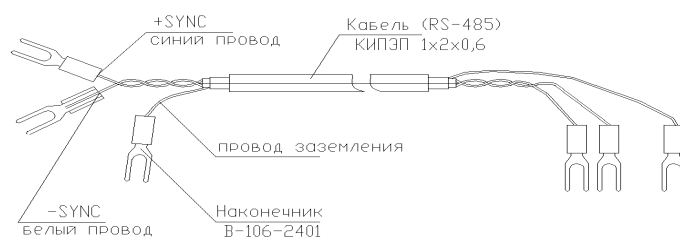


Рис. 4 Кабель синхронизации типа RS-485

Подключение ВЧ-кабелей (соединение БС6-Е1 с антеннами)

Соединение БС6-Е1 с антеннами осуществляется с помощью двух фидеров, каждый из которых состоит из высокочастотного коаксиального кабеля и двух заранее установленных ВЧ-разъемов N-типа.

Удалённость места установки БС6-Е1 от антенн ограничена длиной соединительного кабеля.

Кабели поставляются нормированной длины (3, 7, или 11 м), или изготавливаются по заказу (но не более 11 м). Кабели имеют калиброванные характеристики по затуханию и согласованию с ВЧ-разъёмами.

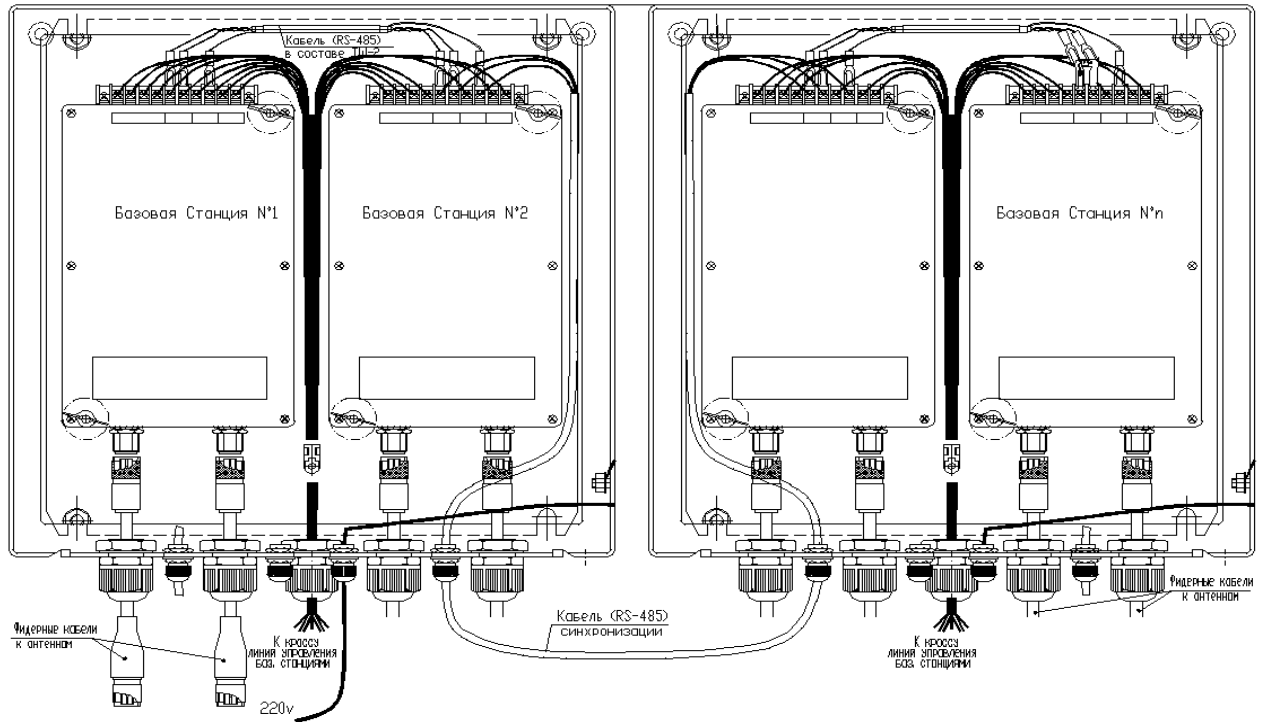


Рис. 5 Схема подключения внешней синхронизации БС при размещении в термошкафах

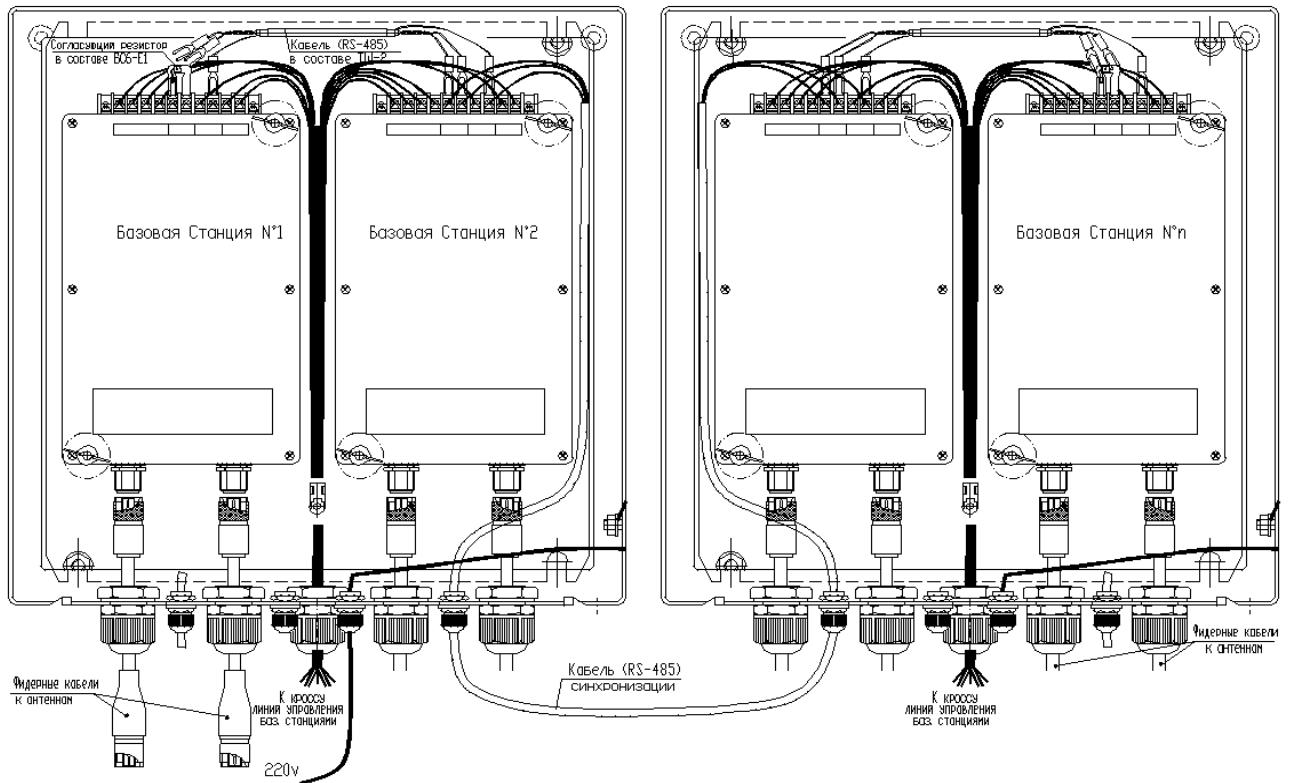


Рис. 6 Схема подключения внутренней синхронизации БС при размещении в термошкафах.

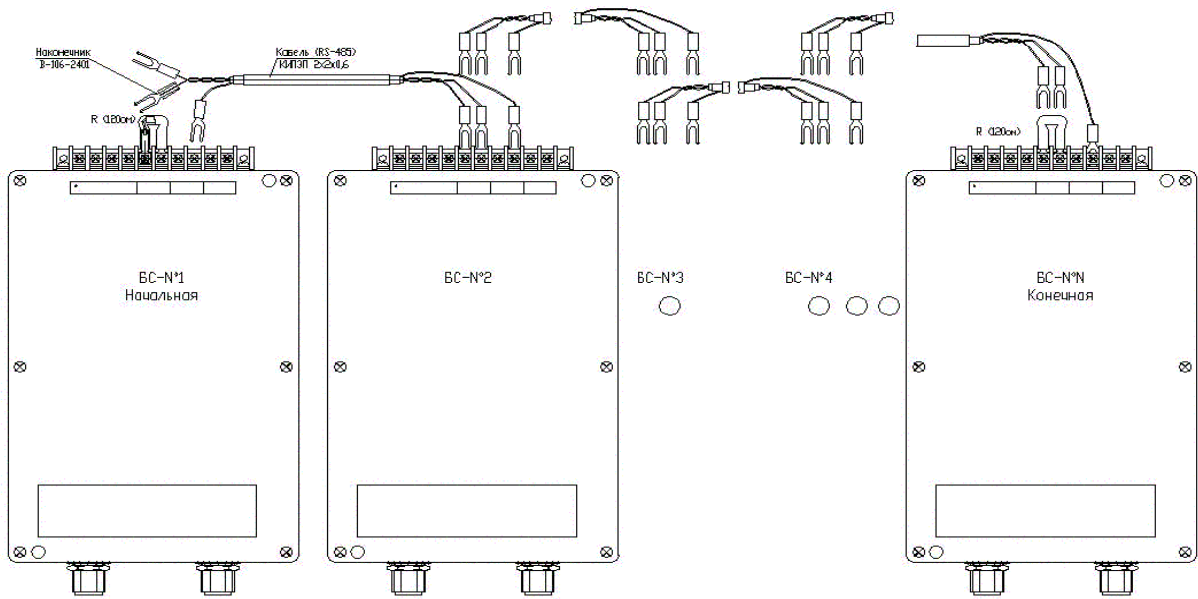


Рис. 7 Схема подключения синхронизации БС при размещении вне термошкафов

Монтаж и подключение комплекта фильтров

Комплект из двух фильтров для подавления помех от сети GSM1800 или радиорелейных линий устанавливается на монтажной панели, которая накладывается на крышку базовой станции и закрепляется шурупами или гайками-барашками (рис. 8). Соединение БС6-Е1 с антеннами через комплект фильтров осуществляется в два этапа: 1) Каждый фильтр соединяется с ВЧ-разъёмом базовой станции через короткий фидер, входящий в комплект поставки фильтров. 2) К разъёмам N-типа фильтров подсоединяются антенные фидеры в порядке, аналогичном указанному ранее.

ВНИМАНИЕ! При монтаже не допускается откручивать регулировочные винты на корпусах фильтров.

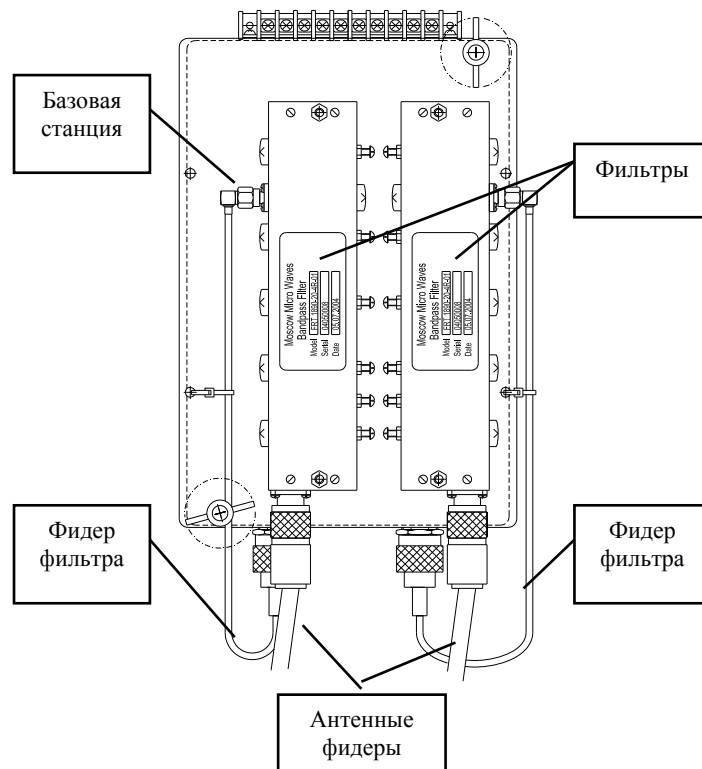


Рис. 8 Внешний вид фильтров, установленных на базовой станции БС6-Е1

Базовые станции с интерфейсом Upr

БС7 – Upr

(с внутренними антеннами, общепромышленного исполнения)

БС7 – Upr-1

(с внешними антеннами, общепромышленного исполнения)

Назначение и основные характеристики

Базовые станции (БС) предназначены для организации радиоканала, обеспечивающего доступ абонентских радиоблоков к системе связи.

БС выполняют функции сети 1 уровня (физического уровня) и МАС-уровня (уровня управления доступом).

Базовые станции с интерфейсом Upr подключаются к контроллеру базовых станций КБС-Upr или мультиплексору базовых станций МБС-Upr.

В настоящее время БС7-Upr выпускается в двух вариантах:

	Обозначение	Исполнение	Применение
1	БС7-Upr	Общепромышленное, с внутренними антеннами	Системы микросотовой радиосвязи «Гудвин Бородино-М1/М2»
2	БС7-Upr-1	Общепромышленное, с внешними антеннами	

Большинство параметров БС7-Upr разных вариантов исполнения одинаковы, и приведённые далее сведения относятся, если не указано иное, ко всем БС с интерфейсом Upr разработки ЗАО «Концерн Гудвин (Гудвин Европа)».

Основные параметры базовой станции БС7-Upr

Таблица 3 Основные параметры базовых станций БС7-Upr

Параметр	БС7-Upr	БС7-Upr-1
Количество разговорных каналов	4	
Входной интерфейс	Upr	
Число каналов во входном потоке	2B + D	
Антенны, тип антенн	Внутренние	Внешние
Количество внешних антенн	-	2
Исполнение, рабочий интервал температур	Внутреннее, +5...+40 °С	Внутреннее, +5...+40 °С В термошкафу – внешнее, -40...+50 °С
Габариты, мм	142×105×29	142×105×29
Масса, кг, не более	0,3	
Напряжение питания, В	-42...-70	
Потребляемая мощность, Вт	1,8	

Базовая станция БС7-Upr подключается к контроллеру или мультиплексору базовых станций с интерфейсом Upr (КБС-Upr, МБС-Upr). БС7-Upr обеспечивает 4 разговорных канала. Таким образом, через одну БС Upr-типа одновременно могут иметь доступ к системе связи 4 абонента. Рекомендуемое число абонентов, обслуживаемых одной БС7-Upr, составляет 5 ... 10.

Длина линии связи интерфейса Upr – до 2.0 км (ТПП-0.7).

Питание базовых станций БС7-Upr осуществляется дистанционно от КБС или МБС по линии Upr; при этом сопротивление шлейфа линии не должно превышать 300 Ом (при питании 60В) или 180 Ом (при питании 48В).

Конструкция базовых станций БС-Upr-1 позволяет устанавливать их в термошкафах ТШ-1 с целью эксплуатации на открытом воздухе (-40...+55°С).

Питание БС7-Uрп осуществляется по интерфейсной линии Uрп.

Синхронизация базовых станций БС7-Uрп осуществляется от контроллера или мультиплексора базовых станций по Uрп-линии.

Для визуального контроля состояния работоспособности БС7-Uрп служит светодиод, устанавливаемый на корпусе БС. Мигание светодиода означает нормальную работу БС, а именно:

- - при наличии трафика частота мигания 2 Гц;
- - при отсутствии - 1 Гц.

БС7-Uрп имеет две внутренние приёмопередающие антенны. В каждый момент времени БС ведет прием/передачу через одну из двух антенн, а именно через ту, которая обеспечивает наилучшую связь в используемом канале.

Отличие БС7-Uрп-1 от БС7-Uрп заключается в используемых антеннах: в БС7-Uрп используются внутренние (встроенные) антенны; в БС7-Uрп-1 – внешние, подключаемые высокочастотным кабелем через разъём.

Антенны базовых станций

Для подключения к БС-Uрп-1 могут применяться различные типы антенн, допущенные к использованию, в зависимости условий места установки базовой станции. Рекомендуемые для использования антенны приведены в таблице 4.

Таблица 4

№	Тип по диаграмме направленности	Условное обозначение	Характеристики
1	С круговой диаграммой	SOA-1900/360/8/0/V	8 dBi, 360 град.
2		SOA-2000/360/2/0/V	2 dBi, 360 град.
3	Направленная с кросс-поляризацией	SPA-1900/85/13/0/DS	13 dBi, 85 град.
4		SPA-1900/65/15/0/DS	15 dBi, 65 град.
5		SPA-1900/85/8/0/DS	8 dBi, 85 град.
6		AA-8.0Г	8 dBi, 85 град.

Конструкция базовой станции БС7-Uрп и БС7-Uрп-1

Конструкция базовой станции БС7-Uрп представляет собой пластмассовый блок (рис. 3). Размеры корпуса – 140×108×32 мм.



Рис. 9а Базовая станция БС7-Uрп

Рис. 9б Базовая станция БС7-Uрп-1

Для подсоединения внешних приёмопередающих антенн из корпуса БС выведены 2 ВЧ-кабеля длиной 100 мм, оканчивающихся разъёмами типа SMA. Тип внешних антенн, а также длина фидера внешних антенн выбирается исходя из конкретных условий применения и размещения БС.

Линия Uрп-интерфейса подключается сзади через разъём RJ-12 (Рис. 10).

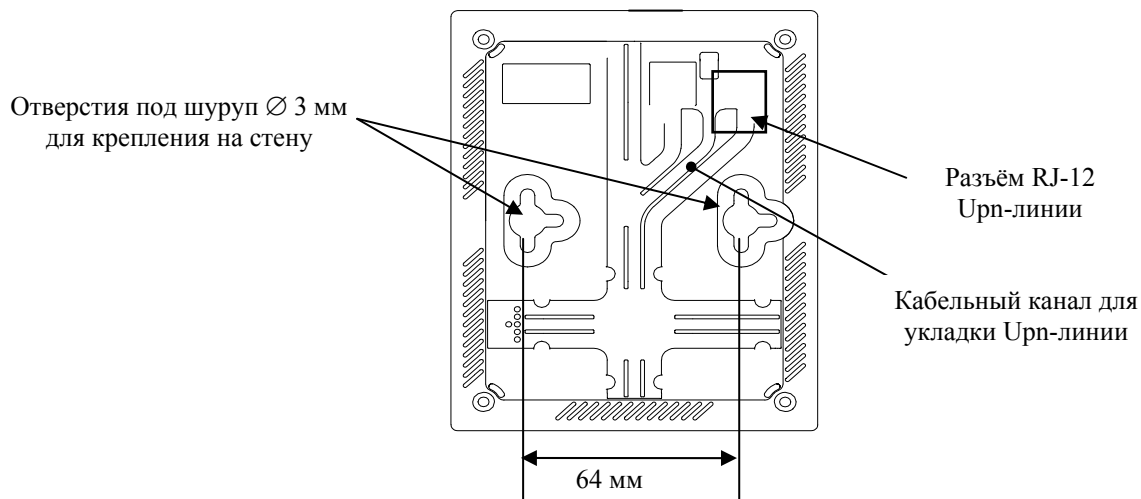


Рис. 10 Конструкция базовой станции БС7-Урп/ БС7-Урп-1 (вид сзади)

Назначение контактов разъёма RJ12 интерфейса Урп показано на рис. 11.

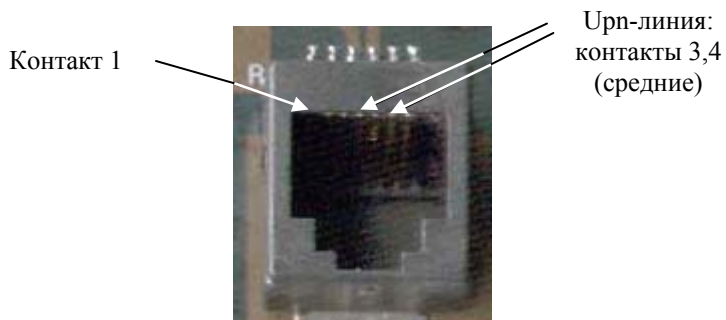


Рис. 11 Назначение контактов разъёма RJ12 интерфейса Урп

БС должна устанавливаться в сухом отапливаемом помещении. Крепление БС осуществляется на плоской вертикальной поверхности при помощи шурупов, входящих в комплект поставки.

Термошкафы *Термошкаф ТШ-2*

Термошкаф ТШ-2 позволяет эксплуатировать оборудование системы «Гудвин Бородино» (базовые станции БС-Е1, блок синхронизации базовых станций БлС и др.) при температуре окружающей среды от -40 до $+55$ °С. Термошкаф обеспечивает также изоляцию оборудования от неблагоприятных климатических воздействий окружающей среды (группа 2, степень жёсткости 1 по ГОСТ 16019-78).

На рис. показан термошкаф ТШ-2 размером 380x380x210 мм, рассчитанный на две БС типа Е1 (БС-Е1).

Внутренняя поверхность ТШ покрыта слоем теплоизолятора. К задней стенке прикручена пластина, на которой установлены 4 шпильки с гайками-барашками для закрепления БС.

В нижней части корпуса сделаны отверстия для уплотнительных муфт, через которые пропускаются антенные кабели с разъемами, кабель управления и кабель ~ 220 В.

В корпусе ТШ устанавливаются 1 или 2 БС. В случае установки одной БС, неиспользуемые для антенных кабелей отверстия закрывают заглушками.



Рис. 12 Термошкаф ТШ-2 на две базовые станции БС-Е1

Кроме БС-Е1 в термошкаф может быть установлен блок GPS-синхронизации базовых станций БлС (рис. 5).

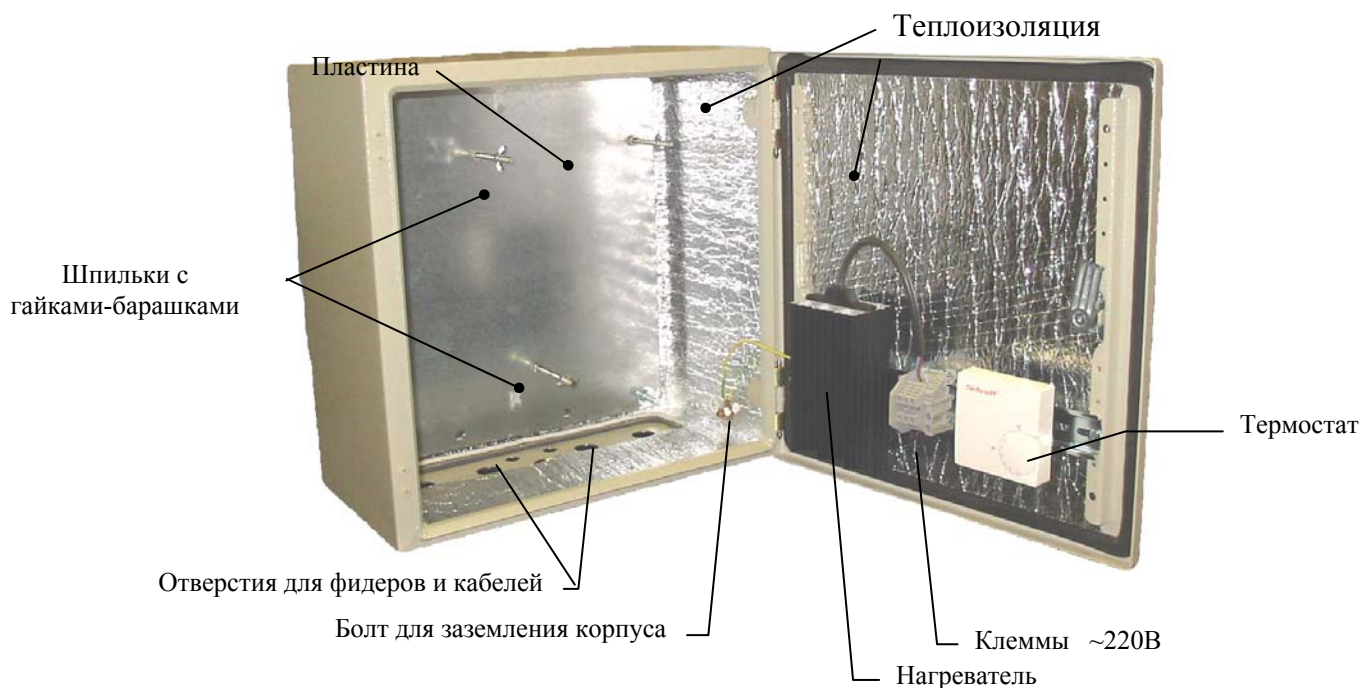


Рис. 13 Термошкаф ТШ-2 (вид изнутри)

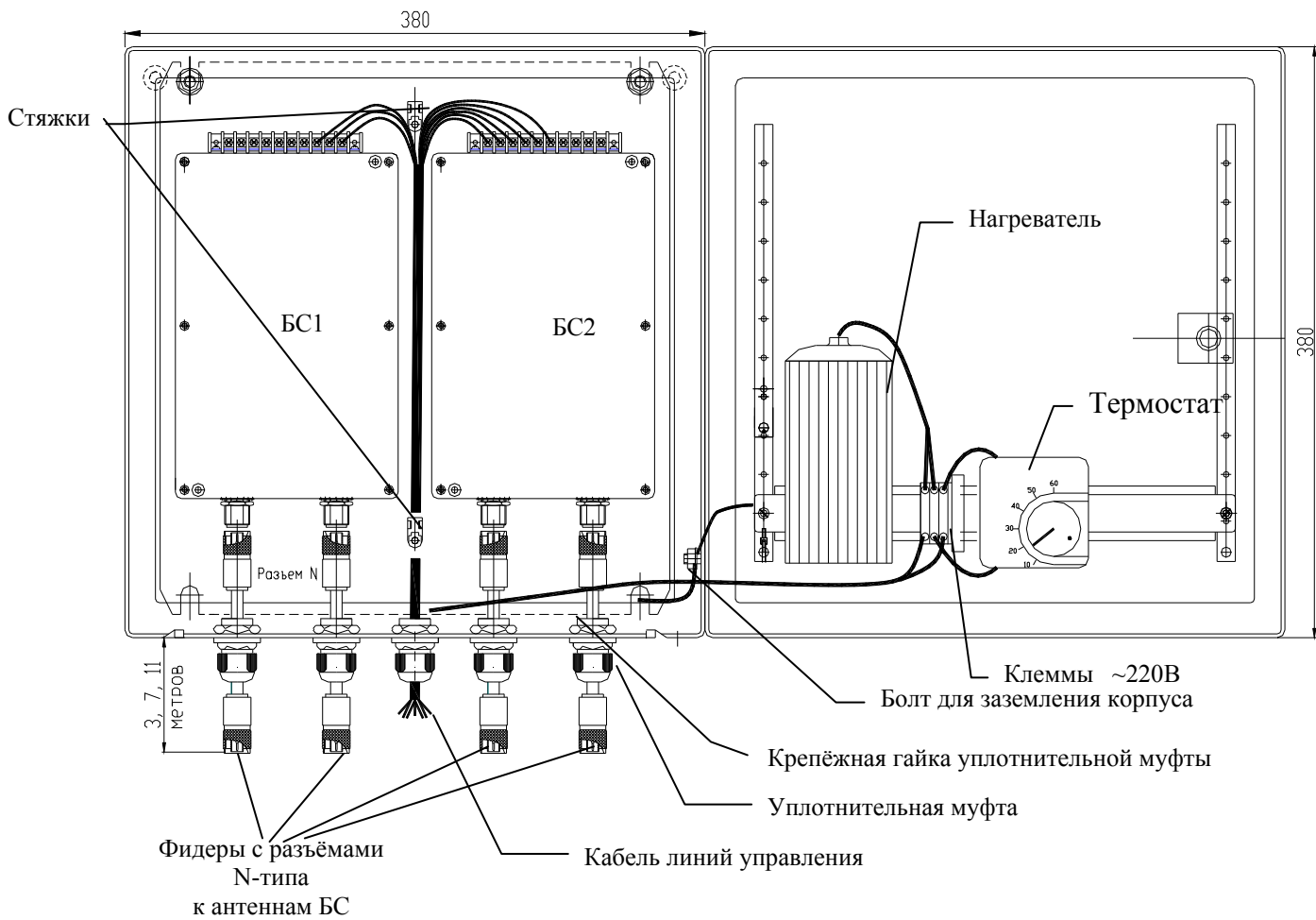


Рис. 14 Монтажный чертёж термошкафа ТШ-2 (вид спереди, крышка открыта)

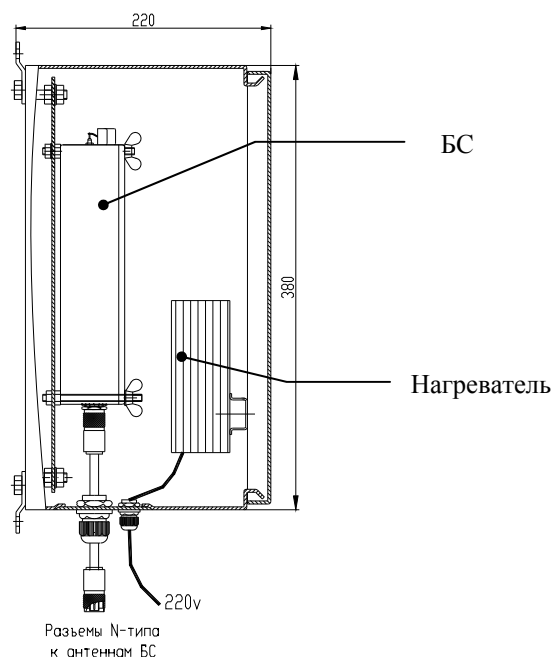


Рис. 15 Монтажный чертёж термошкафа ТШ-2 (вид сбоку, в разрезе)

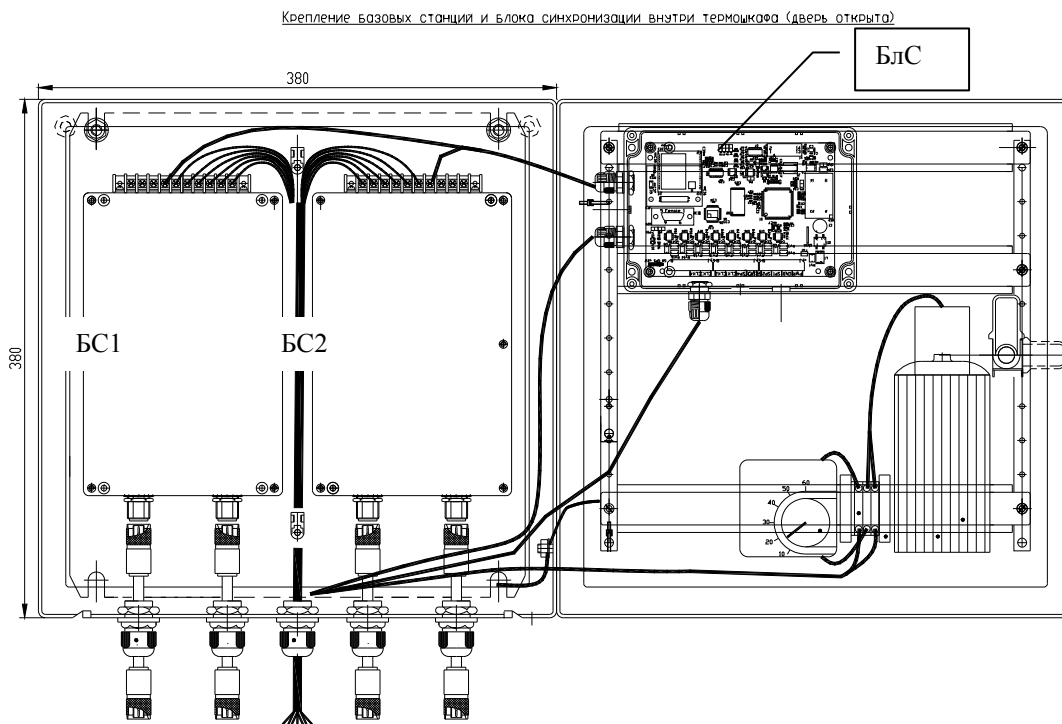


Рис. 16 Установка в ТШ-2 двух базовых станций БС-Е1 и блока синхронизации БлС

Кабель управления подключает БС к КБС, МБС или РЦП. Кабель ~220В подключен к клеммам цепи подогрева. В цепи подогрева включён термостат, установленный на температуру +20 °С. Потребляемая мощность нагревателя не более 100 Вт.

Схема соединений цепи подогрева приведена на рис. 17.

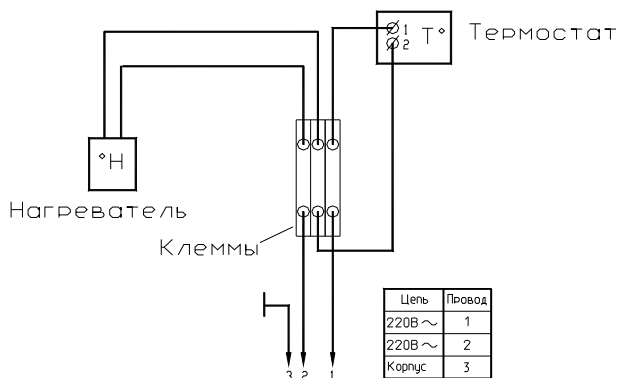


Рис. 17 Схема соединений цепи подогрева ТШ-2

Масса термошкафа с двумя БС и блоком синхронизации около 15 кг.

Монтаж БС. Подключение линий управления. Крепление термошкафа ТШ-2

Место установки термошкафа с базовыми станциями выбирается исходя из соображений близости к антеннам. При этом также должна быть обеспечена допустимая длина кабеля связи с КБС, рассчитываемая на основе требований к интерфейсу КБС.

Крепление ТШ осуществляется на плоской вертикальной поверхности (металлоконструкции) при помощи четырёх кронштейнов, или на мачтах при помощи двух хомутов.

В стандартный вариант поставки включается комплект крепления к вертикальной поверхности. Комплект крепления к мачтам поставляется по дополнительному заказу.

Крепления ТШ к мачтам производится с помощью двух хомутов и натяжных уголков, прикручиваемых к поперечинам, которые, в свою очередь, прикручены к задней стороне ТШ с помощью 4-х болтов с гайками и шайбами, входящими в комплект поставки. Хомуты поставляются по отдельному заказу. Типоразмер хомутов позволяет крепить ТШ на круглые трубы диаметром 190 мм и на трубы квадратного сечения со стороной 150 мм.

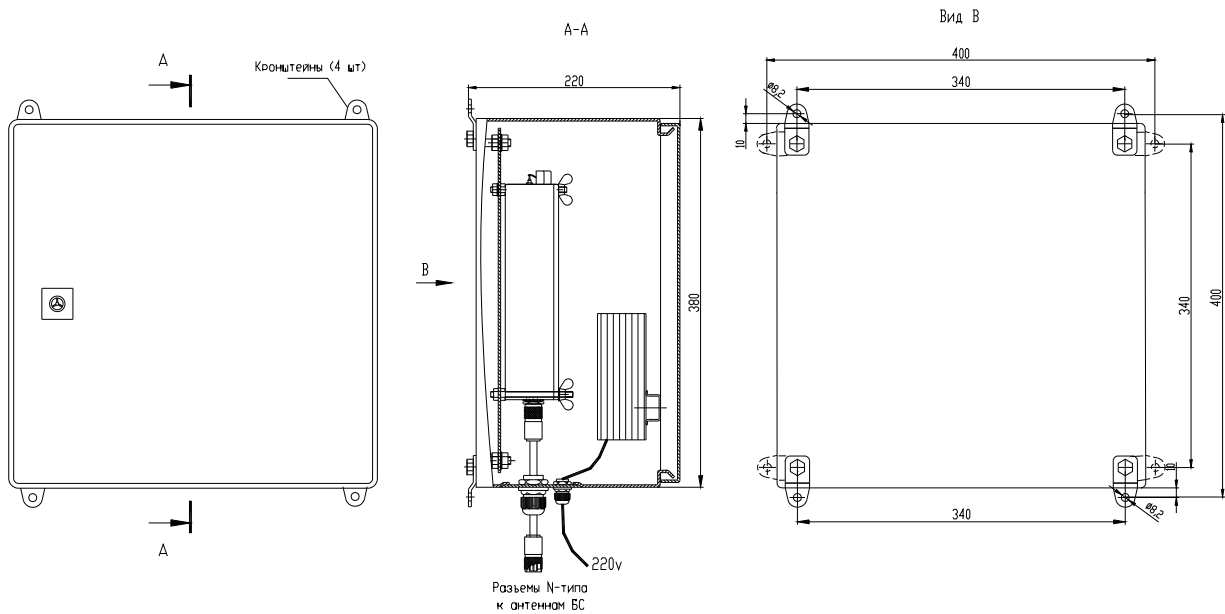


Рис. 18 а Крепление термошкафа ТШ-2 к плоской поверхности

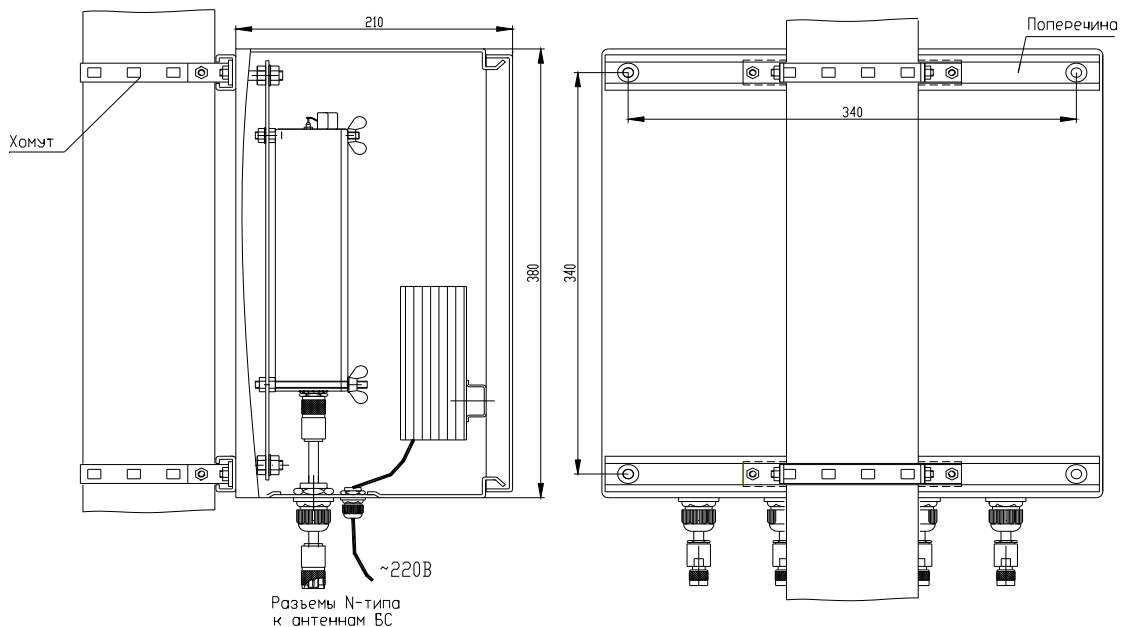


Рис. 18 б Крепление термошкафа ТШ-2 к мачтам и опорам

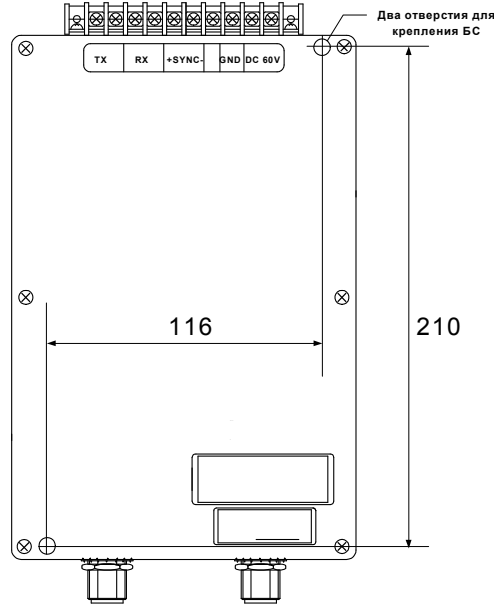


Рис. 19. Крепежные размеры БС

Монтаж кабелей управления БС

Подключение линий управления к БС осуществляется витыми парами проводников из кабеля управления: Схема подключения приведена в техническом описании БС.

Термошкаф ТШ-1

Термошкаф ТШ-1 позволяет эксплуатировать оборудование системы «Гудвин Бородино» (базовые станции БС-Урп-1, ТАРБ и др.) при температуре окружающей среды от -40 до $+55$ °С. Термошкаф обеспечивает также изоляцию оборудования от неблагоприятных климатических воздействий окружающей среды (группа 2, степень жёсткости 1 по ГОСТ 16019-78). Габаритные размеры термошкафа ТШ-1 200x300x155 мм.

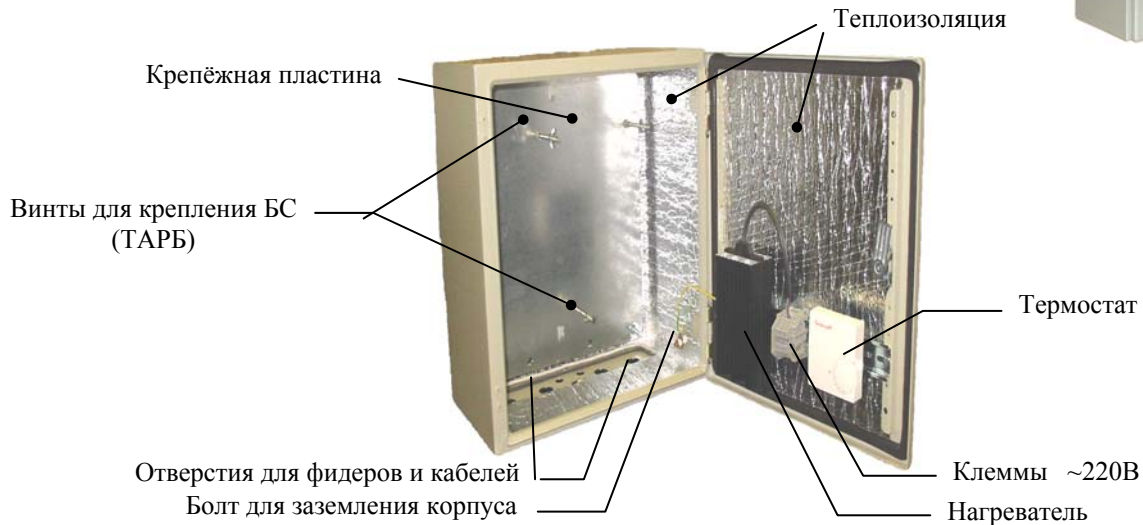


Рис. 20 Термошкаф ТШ-1 (вид изнутри)

Внутренняя поверхность ТШ покрыта слоем теплоизолятора. К задней стенке прикручена пластина, в которой установлены винты для закрепления БС (ТАРБ).

В нижней части корпуса сделаны отверстия для уплотнительных муфт, через которые пропускаются антенные кабели с разъемами, кабель управления и кабель питания ~220В.

В корпусе ТШ устанавливаются 1 БС или 1-2 ТАРБ (рис. 3, рис. 4). В случае установки одного ТАРБ неиспользуемые для антенных кабелей отверстия закрывают заглушками.

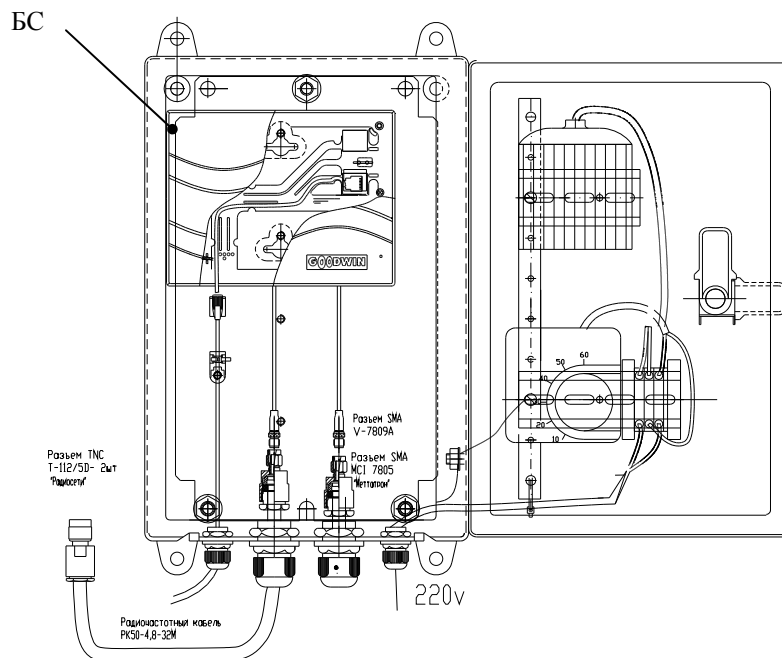


Рис. 21 а Установка в термошкафу ТШ-1 одной БС-Urn

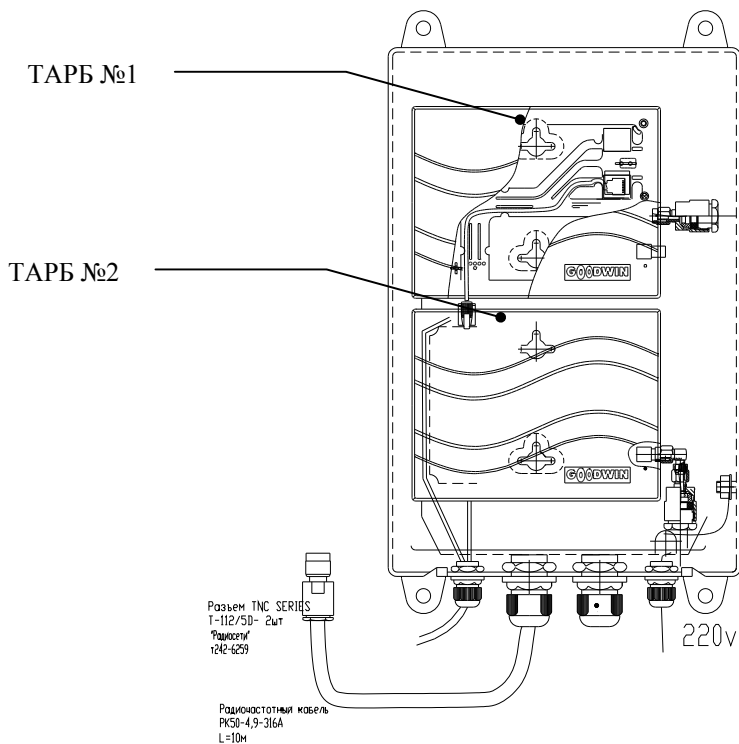


Рис. 21б Установка в термошкафу ТШ-1 двух ТАРБ

Кабель ~220В подключен к клеммам цепи подогрева. В цепи подогрева включён термостат, установленный на температуру +20 °С. Схема соединений цепи подогрева приведена на рис. 22. Потребляемая мощность нагревателя не более 45 Вт.

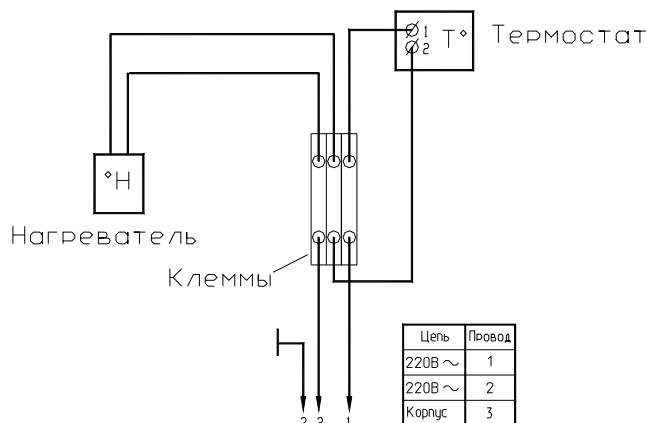


Рис. 22 Схема соединений цепи подогрева ТШ-1

Масса термошкафа ТШ-1 с БС или ТАРБ около 6 кг.

Монтаж БС. Подключение линий управления. Крепление термошкафа ТШ-1

Место установки термошкафа с базовыми станциями выбирается исходя из соображений близости к антеннам. При этом также должна быть обеспечена допустимая длина кабеля связи с КБС, рассчитываемая на основе требований к интерфейсу КБС.

Крепление ТШ осуществляется на плоской вертикальной поверхности (металлоконструкции) при помощи четырёх кронштейнов, или на мачтах при помощи двух хомутов. В стандартный вариант поставки включается комплект крепления к вертикальной поверхности. Комплект крепления к мачтам поставляется по дополнительному заказу. Типоразмер хомутов позволяет крепить ТШ на трубы диаметром 50 - 190 мм и на трубы квадратного сечения со стороной 50 - 150 мм.

Крепление ТШ к вертикальной поверхности металлоконструкций производится с помощью 4-х болтов с гайками и шайбами, входящими в комплект поставки. Крепежные размеры ТШ показаны на рис. 21.

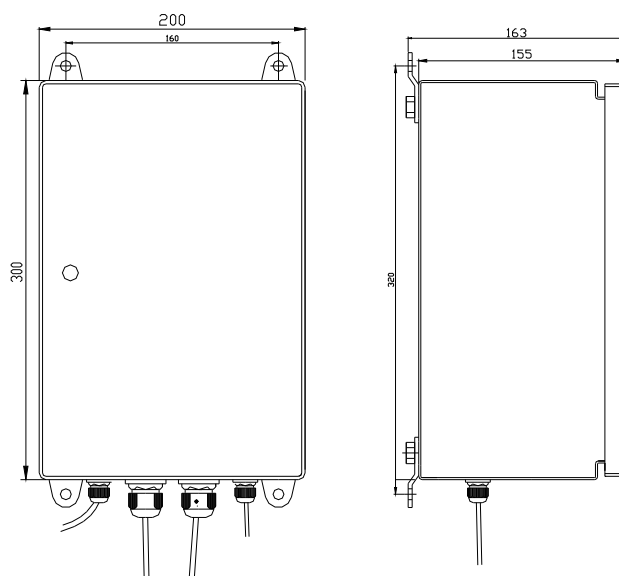


Рис. 21 Крепежные размеры термошкафа ТШ-1

Крепление БС (ТАРБ)

БС (ТАРБ) при закреплении в термошкафу надеваются крепёжными отверстиями, расположенными на задней стороне корпуса БС (ТАРБ), на винты, установленные на крепёжной пластине внутри термошкафа.

Монтаж кабелей управления БС (ТАРБ)

Подключение линий управления осуществляется витыми парами проводников из кабеля управления. Схема подключения приведена в техническом описании БС.

Подключение высокочастотных кабелей (соединение с антеннами)

Соединение с антеннами осуществляется с помощью фидеров, каждый из которых состоит из высокочастотного коаксиального кабеля, двух ВЧ-разъёмов TNC-типа. На кабеле должна быть надета уплотнительная муфта.